



PROJECTE SENYALITZACIÓ ORIENTATIVA



Ajuntament de Vic



Criteris projecte

- Determinació elements a senyalitzar:
 - Grau d'atracció.
 - Interès de l'element.
- Definició i jerarquització xarxa viària atenent a criteris de:
 - Seguretat.
 - Eficàcia.
 - Comoditat.
- Establir itineraris fins elements i zones més pròximes d'estacionament.
- Continuïtat en la senyalització.
- Aprofitament i actualització de la senyalització existent.
- Inventariat de la senyalització.

Elements a senyalitzar



Serveis

Centre / Turisme

Ajuntament.
Jutjats
Policia
Cementiri
Tanatori
Aparcaments
Hotels

Educatiu
Sanitari

Universitat

Hospital
Universitari
Hospitals/clíniques
Residències
Centre d'innovació

Cultural

Atlàntida

Recinte firal
Museu Art Pell
Centre d'arts c.

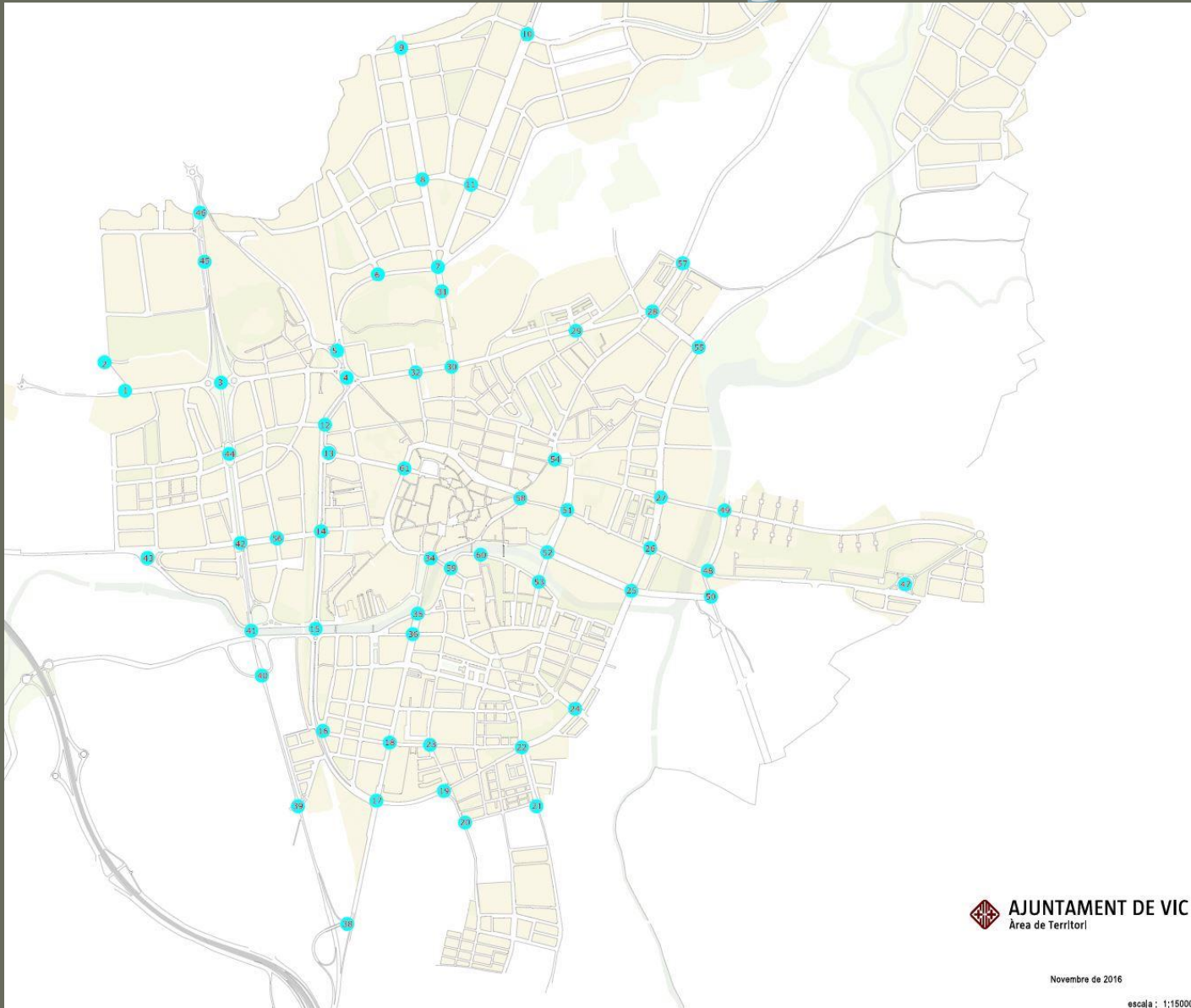
Esportiu

Zona Esportiva

IME
OAR Vic
Club Natació
ETB
Club Patí
Club Tennis
Pavellons

**NO ES POT SENYALITZAR TOT,
NI A TOT ARREU.**

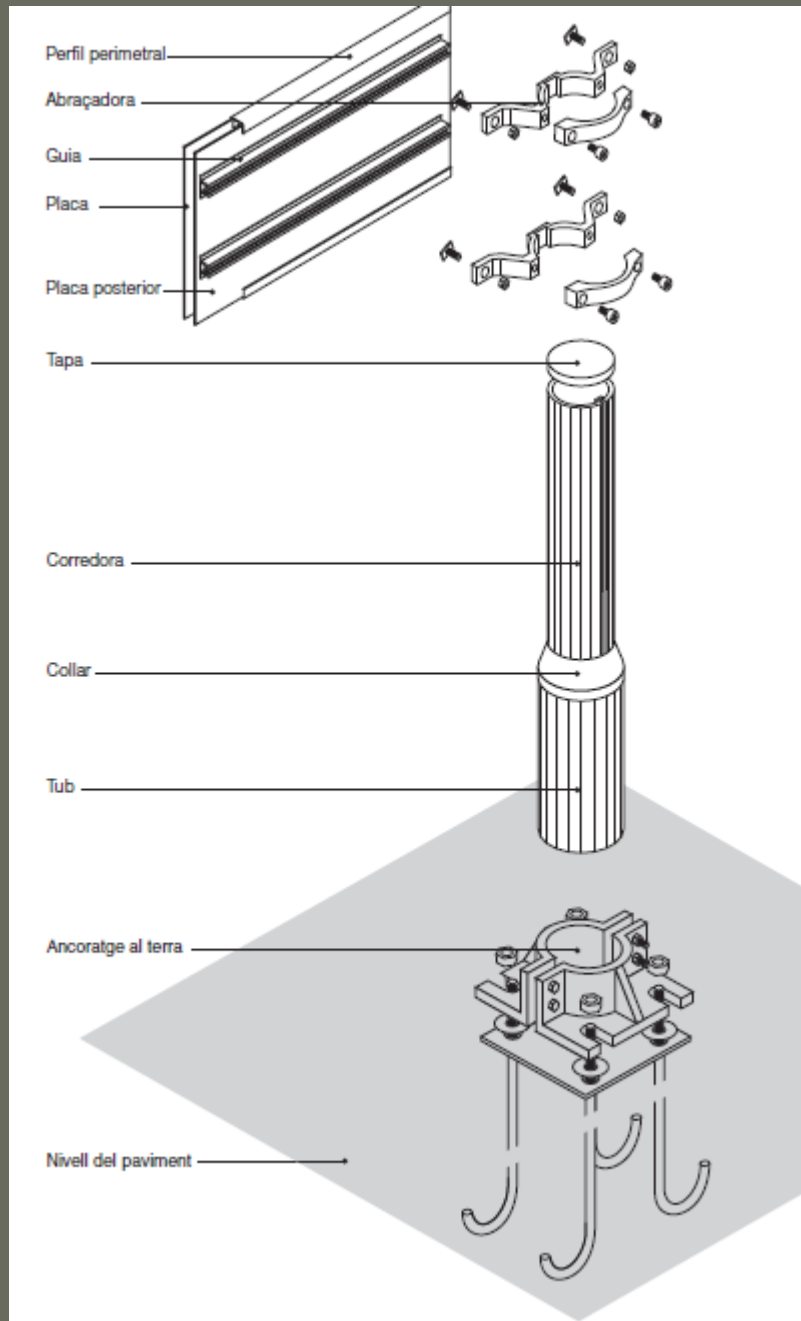
Nusos a senyalitzar





Criteris tècnics

- Sistema modular d'alumini retroreflector de nivell II.
- Codi tipogràfic: Helvètica Neue 75 Bold.
- Codi direccional: Fletxa com a element simbòlic de direcció.
- Pictogrames: Simplifiquen missatges i faciliten superació barreres lingüístiques.
- Color: Blanc (RAL 9003) de fons. Textos, fletxes i majoria pictogrames blau (RAL 5011).
- Modulació plafons: 200mm per 1500mm (alçada de 10cm) i 370x1500mm lama doble.
- Col·locació dels senyals: Entre 15 i 50 m abans del punt de decisió. Alçada mínima 2,30m. Distància mínima entre vora exterior del senyal i part exterior de vorera 60 cm.



Taula: VIC 2016
ID: 2
Administració: Ajuntament
Municipi: Vic
Nus: 38
Senyal: 38.02
tvia_id: Ctra.
nom_carrer: N-152a
Tipus de Senyal: Interurbana
Material: Acer
Mides dels moduls: 4400x2975
Diametre suport: 160x80
Tipus de suport: IPN
Fabricant: SYESA
Data instal·lació: 01/01/1992
Actuació: Renovar
Observacions: Suport = Nou
 Lames = Noves
UTM X: 437.848,80
UTM Y: 4.640.407,00
Azimut: 193
Fotos: 38.2.2.JPG
 38.02.JPG
 38.2.1.JPG
 38.2.3.JPG





Classe HI (5,999 m²)

Helvetica-75 100 (105%)

Helvetica-75 100 (105%)

Helvetica-75 100 (105%)

Helvetica-75 100 (50%)

Helvetica-75 100 (105%)

Helvetica-75 100 (105%)

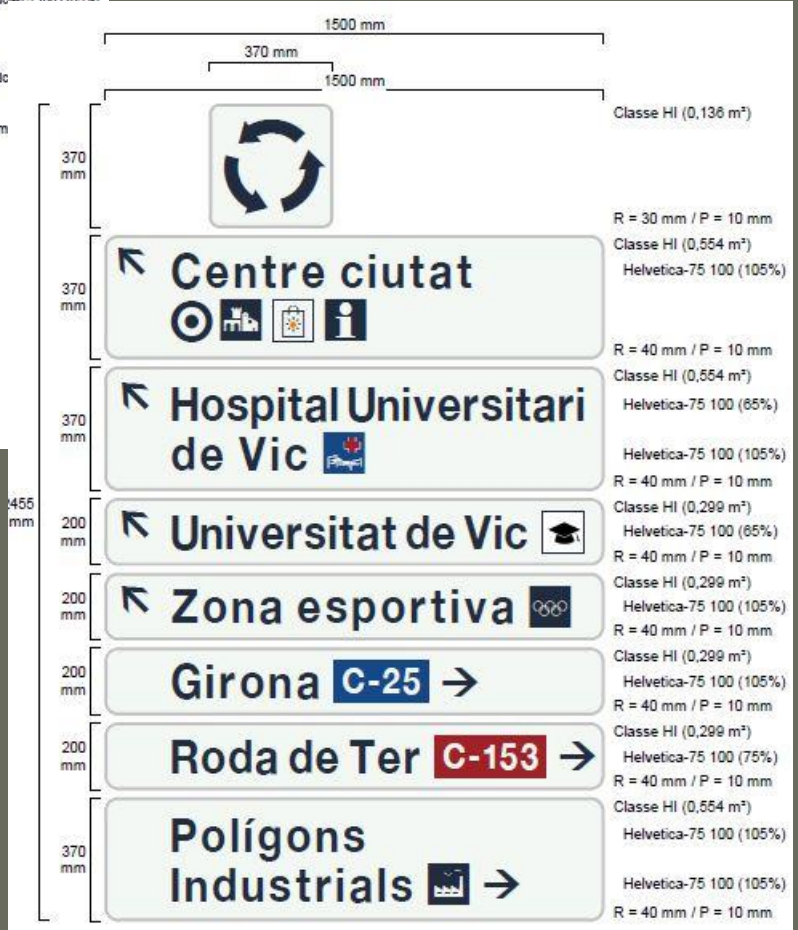
Helvetica-75 100 (105%)

Helvetica-75 100 (105%)

Helvetica-75 100 (105%)

Helvetica

R = 40 m







Ajuntament de Vic

mobilitat@vic.cat

Gràcies.